

(19) 日本国特許庁 (JP)

(12) 登録実用新案公報 (U)

(11) 実用新案登録番号

第3048540号

(45) 発行日 平成10年(1998)5月15日

(24) 登録日 平成10年(1998)2月25日

(51) Int.Cl.<sup>8</sup>

識別記号

F I

A 6 1 H 1/02

A 6 1 H 1/02

N

A 6 3 B 23/04

A 6 3 B 23/04

C

評価書の請求 未請求 請求項の数 4 OL (全 11 頁)

(21) 出願番号

実願平9-9653

(22) 出願日

平成9年(1997)10月31日

(73) 実用新案権者 592243047

株式会社テックイチ

宮崎県日向市亀崎東1丁目25-1

(72) 考案者 星野 義郎

宮崎県日向市亀崎東1丁目25-1 株式会

社テックイチ内

(74) 代理人 弁理士 渡辺 敬介 (外1名)

(54) 【考案の名称】 リハビリ用機器

(57) y v æ

y æ P ß fi S 重

[ X , - « Ø " 機

y æ q Q O ' fi % 機

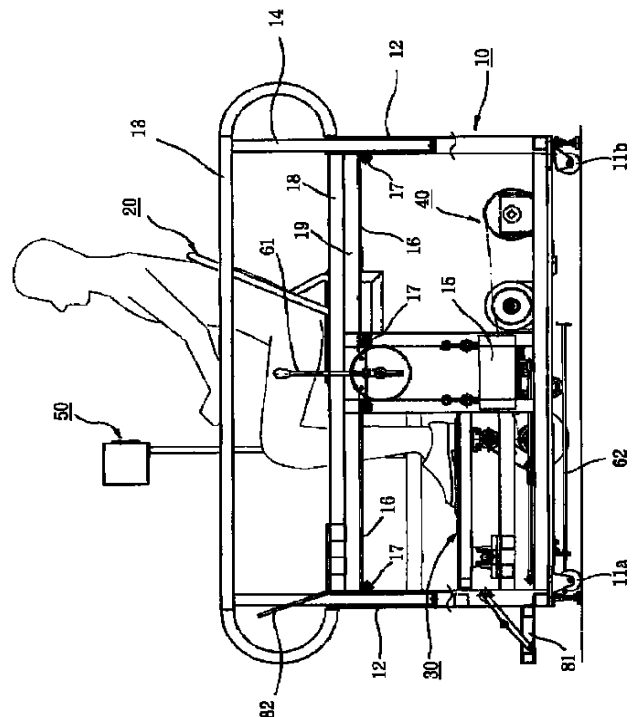
¥ ' R O 1 f A 機

A ¥ ' R O Ø " 機

fi Ł i S O L A ' ' A 機

A ¥ ' R O a " fi 機

fi Ł i U O L • Ø 機



(2)

o R O W

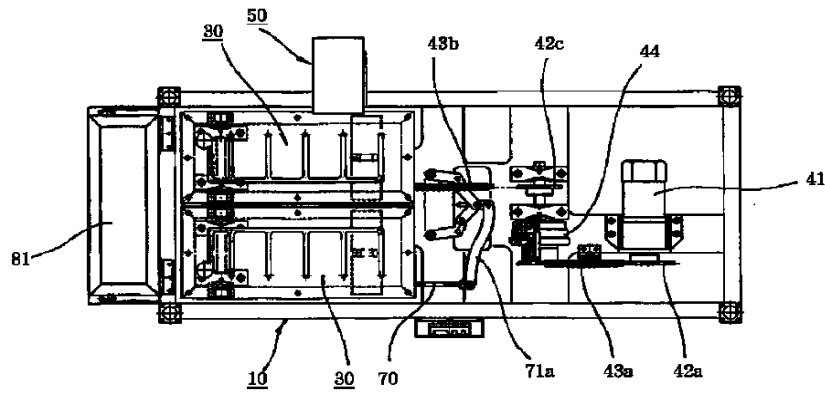
1  
y p v ~ o z  
y z P z q

2

10

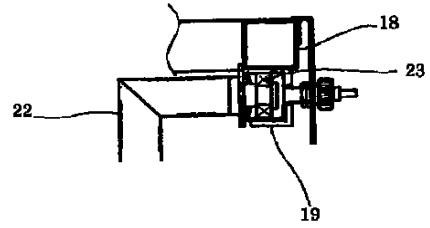
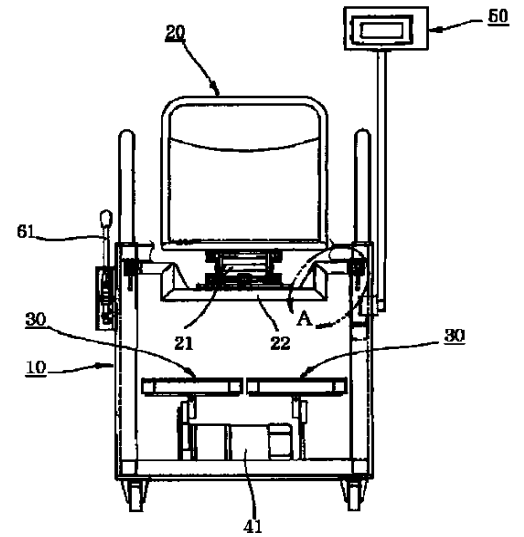
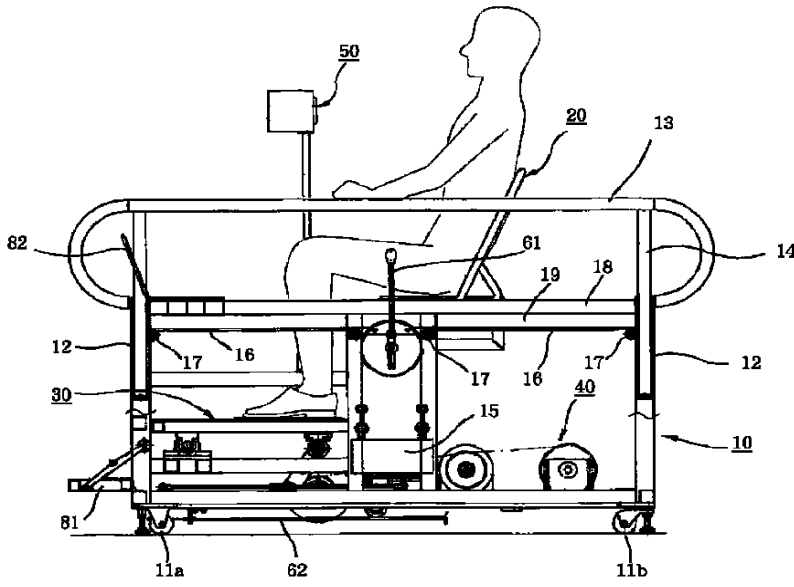
20

30



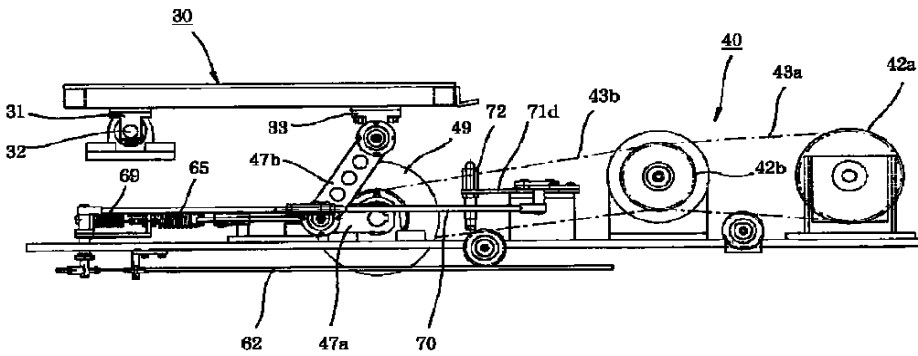
Y } E

Y } E



A 詳細

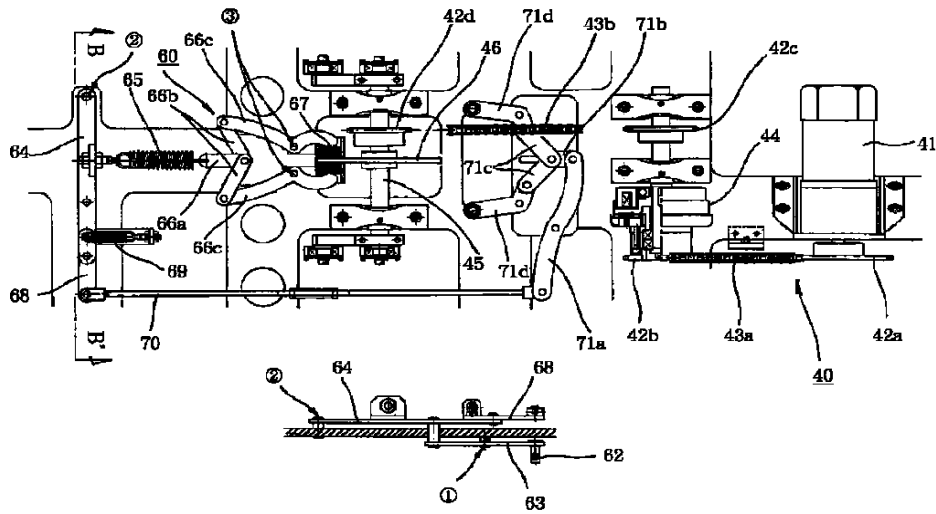
Y } E



(4)

○ R O 田

y }



矢視 B - B'

y l ~ ž  
 y o o Øz  
 y l ~ fi • Ø  
 { l ~ " A " P ß † Æ Ø n  
 y ¥ fi I " P ß s / -  
 y o o Ø  
 y l  
 " n r α ç ~ A æ " i  
 | fl % s P ß s / - ~ " - « Ø "  
 • P ß '   
 y o o Ø  
 ' ' Ø " œ P ß - " A Æ f .  
 ¥ fi « ` ~ > S I A • "  
 † " Ø @ " p ç Æ ~ ç Ø B % A  
 A Æ f . ' ] y - ' " - fi  
 " Ø @ " p  
 y o o Øz  
 y l ~ "  
 a q / s P ß O α fl Ø œ  
 ¥ fi I " P ß " Ø " A ] - Æ P  
 Æ Ø E @ v X  
 y o o Øz  
 ' " " A " n r α ç  
 P ß i K s % a A fi I " P  
 Æ " A P ß " E @ fi  
 « " S - ` % B % A n r p  
 / r I « " u X y [ X v •  
 ß @ " K , fl " u † Æ Ø ~  
 Ø ~ « Ł A P ß fi

y o o 田  
 { l ~ " A a L / " A 重  
 X y [ X , - « Ø " n r 田  
 y o o 田z  
 y Ł • 田  
 a L I B < • > < † E % { l ~ 田  
 ¥ ' l f A " n r 田  
 " P β • Ø A Y Q ¥ ' 田  
 fi Ł i L A ' ' A g p " ¥ fi I 田  
 a " fi R • Ø " † fi • Ø R † 田  
 p @ 田  
 y o o 田z  
 { l ~ n r p @ " 田  
 u o L fi Ł i " A o L ¥ a 田  
 u o L R † fi Ł i " A o L ¥ 田  
 u [ L Ł i 田  
 u o L q o a X C h † " 田  
 田  
 y o o 田z  
 y l ~ 田  
 " " A } ° Q ~ ' ' A { l ~ " 田  
 • Ø B  
 y o o 田  
 } P ` } U " A { l ~ n r p @ 田  
 " / ° } A } Q " q " " " % a 田  
 " P β W • Ø " f % 田  
 β W • Ø " 田  
 y o o P  
 { n r p @ " A ~ ~ @ t [ 田

(7)

o R O

O A ¥ ' R O a " fi † " Ø fi Ł i

a " fi R • Ø " † fi • Ø R † fi

~ †

y O O z

@ t [ P O " @ S t [

Ø B

y o o Øz  
 fi A Q            ¥            ' R O "            a " fi  
 @ t [ P O ~            ' ~            α  
 ° u            p            /            i s  
 y o o Øz  
           A g p            "            fi I            "            P β  
 a "            fi • Ø            fi L i S O            ' φ ~ A

B

y o o Øz  
 fi L i S O " A [ ^ S P A X v  
 C S R            A N            b ` S S A V            t g S T  
 † E ~ φ Ø B            N S V            y            N S  
 † E ~ α L A Q {            N S V            " A v  
 g z            \_ [ R R "            • Ø

y o o Ø  
 [ ^ S P            fi † " Ø ~ A X v            P  
 b g S Q            A N            b ` S S A X v            P b  
 b g S Q            ~ V            t g S T " æ ]  
 A V            t g S T            ... /            v X A            † E %  
 Q            ¥            ' R O            a β            a " fi  
 S V            " V            t g S T            A fi            ~ æ ]  
           N S V            ... [ " a " fi • Ø            "

- Ø

y o o Qz  
 [ ^ S P " A            L            < x S            " "            Ø  
 L ¥            ' R O            a " fi            < x † fi "            ' ¥  
 " A ]            m            C            B

y o o Ø





a | a f } Q ~ j " l ' E A V 重  
 ① i } T a | a f } Q ~ j 事  
 ~ ϕ Ø ② i } T a | a f } 事  
 Ø B - A N U S Ł ° u 重  
 † - l ' £ E A o l U T " N U T 重  
 ③ i } T Q ~ j S æ ] † " Ø B - 重  
 fl E ~ ϕ Ø f B X N p b h U V " A f 重  
 ' R O a " fi . • Ø R " Ł ° 重  
 U O " A o [ U P Ł ' 重  
 X N ' S U æ ] ~ Ø u 重  
 y O O 重  
 E B A N U S A ~ ϕ Ø 重  
 Ø B % A N U W " V t g V O 重  
 E ~ α Ł A N V P [ " B 重  
 y O O 重  
 o [ U P † • ~ A o l U T y 重  
 O e " † Ø B - A B † 重  
 f , † " Ø - ~ " - « A ¥ ' 重  
 h ~ • Ø - 重  
 y O O 重  
 - / A g p " o [ U P 重  
 ~ ¥ ' R O a " fi . • Ø R K 重  
 Ø B  
 y O O Rz  
 " a % { l ~ n r p @ 重  
 s / - ~ " - « Ø % A ] / g 重  
 @ ~ fi • Ø K v " " > A 重  
 y O O 重  
 { l ~ n r p @ " A " a E f 重

fi I " P B ' ¥ ~ • Ø ¥ ' R O

' R O R † fi • Ø £ i fl %

~ " ' R v ~

y O O Rz

% A { l ~ n r p @ α ç

ç ° u Ø % A g p " e A N

f % / " ¥ W P @ t [

B

y O O Bz

% A X g p X } Ø I -

p " q ' fl % - « " Ø

q Q O X C h @ ¥ p ~ "

B

y O O B

y l ~

" a % / A { l ~ n r

B

y O O B

i P j " fi I y ¥ fi I " P B

" P B ~ ¥ fi I " P B s ~ s / E

B @ fi • Ø K v " " > A

y O O B

i Q j E ° n r p @ "

X K v ~ A ' X @ u X y [

I " P B o B P @ - s f Ø

» " » † E A ] / fi I " P

" u † E Ø / " £ " > A - E

E B